

Взрывозащищенные светильники аварийно-сигнального освещения EXIT, EXIT CG-S и EXIT N

Зона 1/

Зона 2

Зона 21/

Зона 22



EXIT/ EXIT CG-S



PL



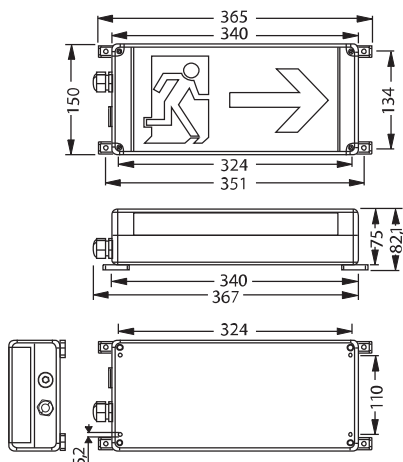
PR



PU



Размеры в мм



Технические характеристики

Светильники EXIT, EXIT CG-S и EXIT N

Обозначение по 94/9/EG	Ex II 2 G I Ex II 2 D T60 °C
Вид защиты от воспламенения	EEx em ib IIC T6 (ta max. +40 °C), T5 (ta max. +50 °C)
Удостоверение соответствия	PTV 02 ATEX 2111
Материал корпуса	Поликарбонат
Материал светопропускающей крышки	Поликарбонат
Кабельные вводы	1 Ex-е кабельный ввод M20 x 1,5 1 Ex-е заглушка M20 x 1,5
Вид монтажа	Монтаж на стене
Габаритные размеры в мм (длина x ширина x высота)	340 x 150 x 75
Контактные зажимы	4 пары зажимов 2,5 мм ²
Номинальное напряжение	AC: 110-277 В (модуль CG: 220-254 В), 50/60 Гц DC: 110-250 В (модуль CG: 195-250 В) DC: 12/24 В ±20%
Номинальный ток	0,05 А (AC/DC: 110 В) 0,25 А А (DC: 12/24 В)
Подводимая (полная) мощность	6 ВА 8 ВА (для светильника EXIT N)
Лампа	Высоко мощные белые диоды (LEDs)
Класс защиты	I
Вид защиты по EN 60529	IP 66
Допустимая наружная температура	от -55 °C до +55 °C от +5 °C до +35 °C (для светильника EXIT N)*
Номинальная длительность работы в режиме аварийного освещения	3 часа (только для модели EXIT N)

* При температурах ниже +5°C и выше 35°C время зарядки и разрядки аккумулятора может отличаться от паспортных данных.